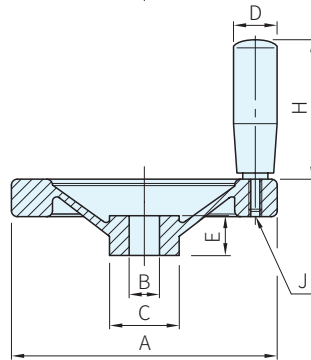
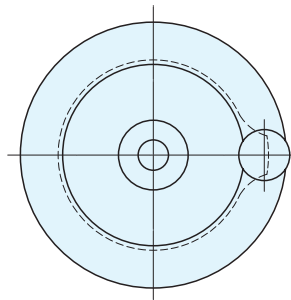




本體		把手	
材質	顏色	材質	顏色
鋁合金	銀、黑	電木	黑



黑色 品號	銀色 品號	A	B	C	D	E	H	J	庫存
1056.580	1056.080	80	10	28	18	21	40	M6	·
1056.600	1056.100	100		28	21	17	50		·
1056.625	1056.125	125	12	31	23	30	65	M8	·
1056.640	1056.140	140		36		19			·
1056.660	1056.160	160	14	42	26	26	80	M10	·
1056.700	1056.200	200				18			38
1056.750	1056.250	250	22	48	28	48	90	M12	·

WA) 注意

- 手輪追加加工請參閱本單元
- 不需要把手時歡迎洽詢

 訂貨： 交期： 天

1056.080

 天 孔徑修改
